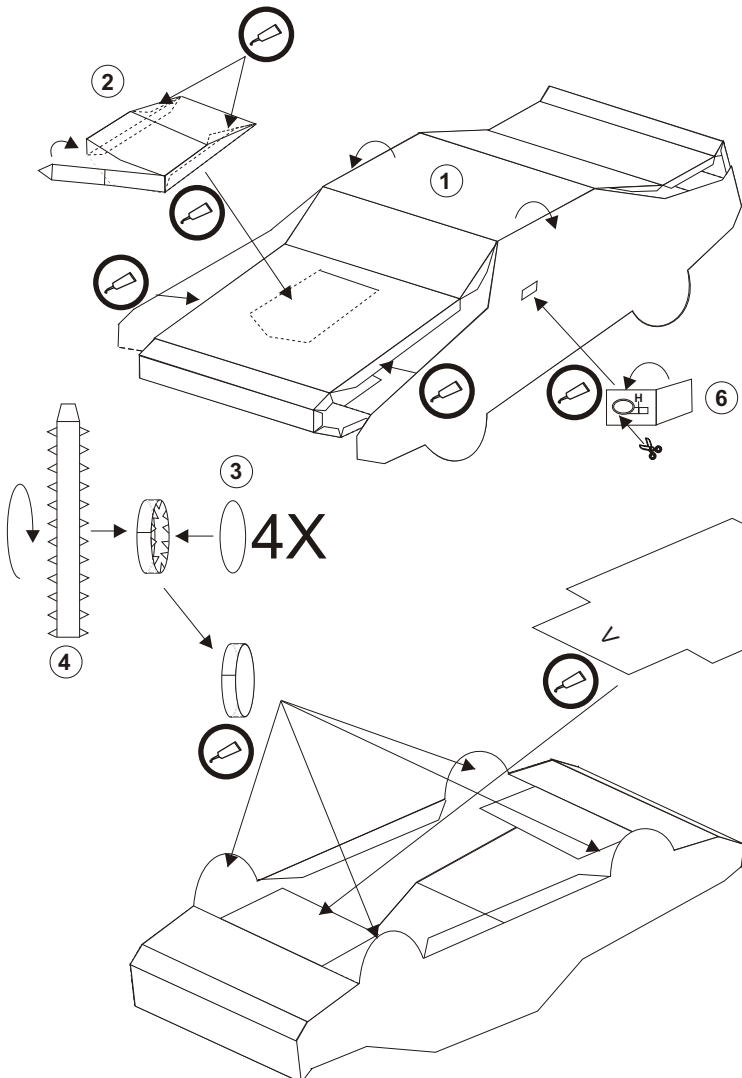


## Bauanleitung/Buildinstruction



✂ = ausschneiden  
cut out

V= nach vorne knicken (bedruckte Seite)  
fold up (printed side)

H= nach hinten knicken (unbedruckte Seite)  
fold back (unprinted side)

🔪 = kleben  
glue