

Bauanleitung für den Golf I / Golf GTI I

Build instruction for the Golf I / Golf GTI I

Abbildung / Illustration 1

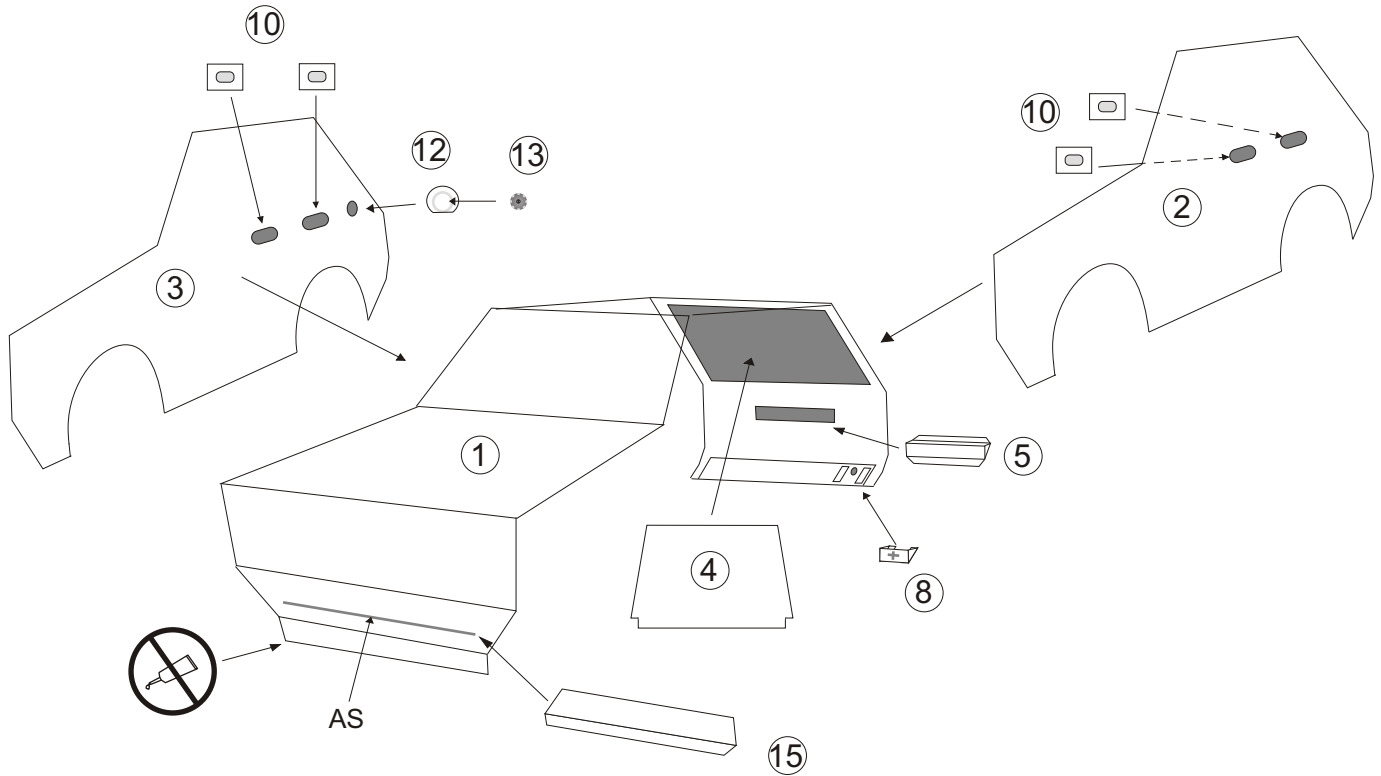


Abbildung / Illustration 2

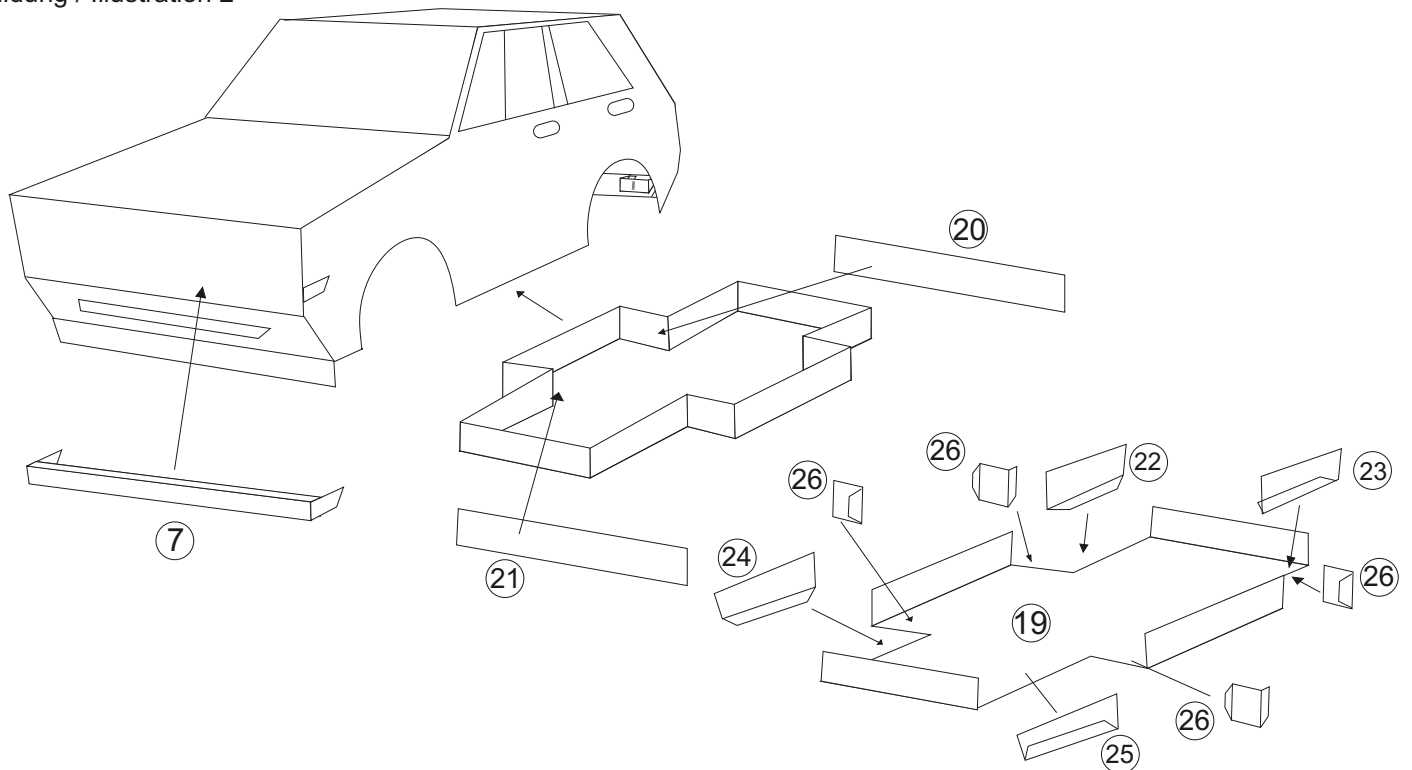


Abbildung / Illustration 3

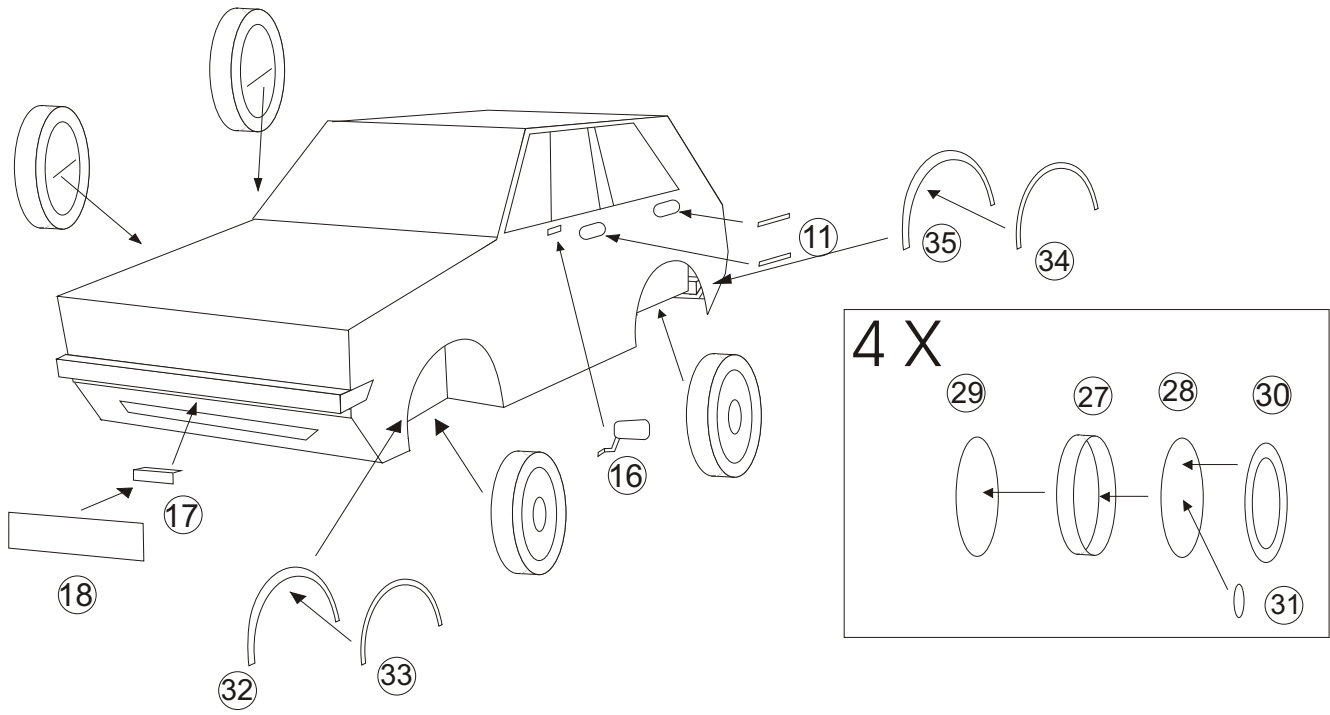
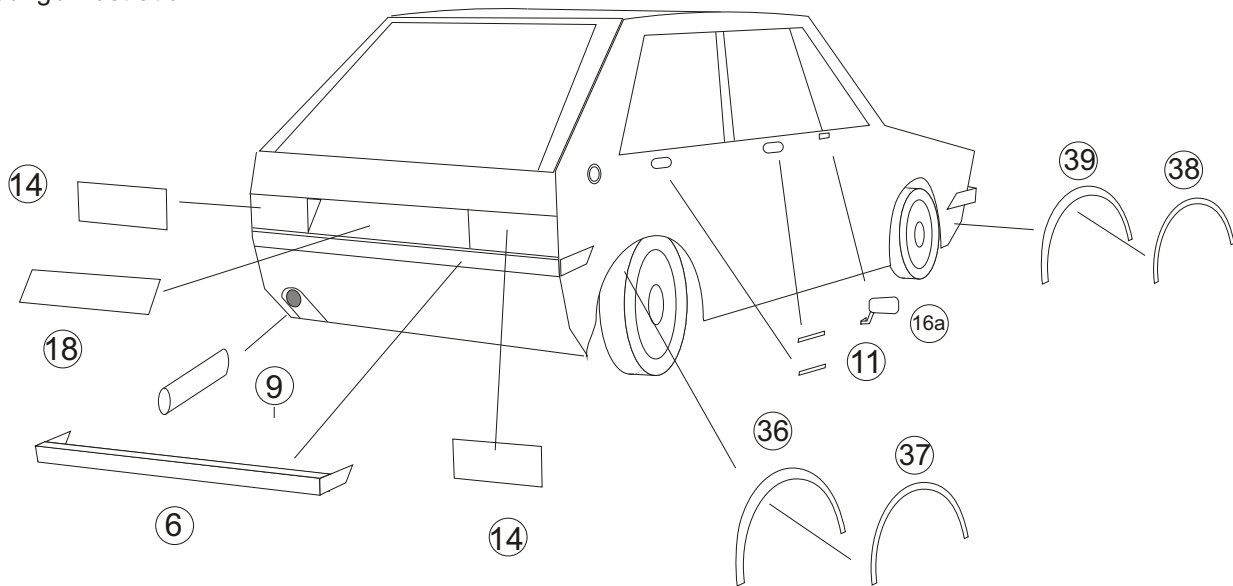


Abbildung / Illustration 4



Bauanleitung für den Golf I / Golf GTI I

Build instruction for the Golf I / Golf GTI I

Hilfsmittel:

Schneideunterlage
Bastelmesser (Skalpell)
spitze Schere
Pinzette
Klebstoff (Bastelleim)
Stecknadel
Zahnstocher
Stahllineal
Buntstifte (Aquarellstifte)
Reißnadel

Zeichenerklärung:

V = nach vorne knicken (bedruckte Seite)
H = nach hinten knicken (unbedruckte Seite)
ES = einschneiden
AS = ausschneiden
K = Klebestelle

Schritt 1

Alle Linien, die mit H und V gekennzeichnet sind, mit Hilfe des Lineals und der Reißnadel leicht anritzen. Die mit H gekennzeichneten auf der bedruckten Seite und die mit V gekennzeichneten auf der unbedruckten Seite. Die V Linien am Anfang und am Ende mit einer Stecknadel einstechen, so das man auf der unbedruckten Seite die Einstiche mit dem Lineal verbinden und einritzen kann.

Schritt 2 Abbildung 1

Die Teile 2, 3, 10, 12 und 13 ausschneiden. Teil 13 auf Teil 12 kleben, dann von hinten in Teil 3 kleben. Teile 10 in Teil 2 und 3 einkleben. Teile 1, 4, 5, 8 und 15 ausschneiden. Teil 4 von hinten in Teil 1 kleben. Teil 5 zusammenbauen und in Teil 1 kleben. Teil 15 zusammenbauen und in Teil 1 kleben. Teil 8 zusammenbauen und in Teil 1 kleben. Teile 1, 2 und 3 zusammenkleben. Die untere Frontpartie nicht verkleben.

Schritt 3 Abbildung 2

Die Teile 19, 20, 21, 22, 23, 24, 25 und 26 ausschneiden. Teil 19 zusammenfallen und kleben. Die Teile 22, 23, 24, 25 und falten und verkleben, danach in Teil 19 kleben. Teile 20 und 21 falten, verkleben und in Teil 19 kleben. Teil 19 von unten in das Auto kleben. Teil 7 ausschneiden, zusammenbauen und an Teil 1/2/3 kleben.

Schritt 4 Abbildung 3

Diesen Schritt 4 mal ausführen. Teile 27, 28, 29, 30 und 31 ausschneiden. Teil 30 und 31 auf Teil 28 kleben. Teil 27 über einen Finger leicht zusammen rollen und zu einem Ring zusammenkleben. Jetzt Teil 27 mit Teil 28 und 30 verbinden. Die fertigen Räder an Teil 19 kleben. Die Linie auf Teil 29 soll mit der unteren Kante von Teil 19 abschließen. Die Räder nach Augenmaß ausrichten.

Schritt 5 Abbildung 3 und 4

Die Teile 17 und 18 ausschneiden. Teil 17 an Teil 7 kleben und Teil 18 an Teil 17 kleben. Die Teile 11 ausschneiden und an das Auto kleben (Die hinteren Türgriffe nur bei dem 5-Türigen Modell). Teil 16 und 16a zusammenfallen, kleben, ausschneiden (16a nur Golf GTI) und ebenfalls ans Auto kleben.

Supplies:

cutting mat
craft knife (scalpel)
pointed scissors
tweezers
adhesive (craft glue)
pin
toothpicks
steel ruler
coloured pencils (water-colour pencils)
scriber

Key:

V = fold up (printed side)
H = fold back (unprinted side)
ES = make a cut in
AS = cut out
K = gluing spot

Step 1

With the help of the ruler and the scribe, score all the lines marked with H on the printed side and with V on the unprinted side. Stick a pin in at the beginning and at the end of the V lines so that you can connect these two puncture spots with the ruler on the unprinted side and score the lines.

Step 2 Illustration 1

Cut out parts 2, 3, 10, 12 and 13. Part 13 glue on part 12, than glue the part from the back in the part 3. The parts 10 glue from the back in part 2 and 3. Cut out parts 1, 4, 5 and 15. Part 4 glue from the back into part 1. Build part 5 and glue into part 1. Build part 15 and glue into part 1. Build Part 8 and glue into part 1. Glue part 2 and part 3 together with part 1. Do not glue the underside Front.

Step 3 Illustration 2

Cut out parts 19, 20, 21, 22, 23, 24, 25 und 26. Part 19 fold and glue. Parts 22, 23, 24, 25 and 26 fold and glue into part 19. Than you glue part 19 from the underside into the car. Cut out part 7, built it and glue on part 1/2/3.

Step 4 Illustration 3

Please repeat this step four times. Cut out parts 27, 28, 29, 30 and 31. Glue parts 30 and 31 onto part 28. Roll part 27 lightly around a finger and glue together to make a ring. Now join part 27 to parts 28 and 30. Glue the finished wheels onto part 19. The line mark on part 29 should line up with the bottom edge of part 19. Adjust the wheels by eye.

Step 5 Illustration 3 und 4

Cut out parts 17 and 18. Glue part 17 on part 7 and part 18 on part 17 glue. Cut out parts 11 and glue on the car (the back door handles only for the 5-door modell). Fold, glue and cut parts 16 and 16a (16a only Golf GTI) and glue them as well, too on the car.

Schritt 6 Abbildung 4

Teil 9 ausschneiden und mit Hilfe eines Zahnstochers zu einem kleinen Röhrchen formen und verkleben. Jetzt das Röhrchen am farblosen Ende mit etwas Kleber bestreichen und von hinten in die dafür vorgesehene Stelle schieben. Teil 6 ausschneiden, zusammenbauen und ans Auto kleben. Teile 14 und Teil 18 ausschneiden und ebenfalls ans Auto kleben.

Schritt 7 Abbildung 3 und 4 (nur Golf GTI)

Die Teile 32 - 39 ausschneiden. Teil 33 auf Teil 32 kleben, Teil 34 auf Teil 35, Teil 37 auf Teil 36 und Teil 38 auf Teil 39 kleben. Alle Teile an das Auto kleben.

Step 6 Illustration 4

Cut out part 9, form it to a little tube with help of a toothpick, and glue it together. Now coat the pipe with some glue on the colourless end and push it from behind into the designated spot. Cut out and built part 6, than glue it on the car. Cut out parts 14 and part 18, and glue them as well, too on the car.

Step 7 Illustration 3 and 4 (only Golf GTI)

Cut out parts 32 - 39. Glue part 33 on part 32, part 34 on part 35, part 37 on part 36 and part 38 on part 39 glue. All parts glue on the car.